



SOLAR WATER  
SOLUTIONS

SolarRO MINI 75

**Käyttöopas**

# Sisällys




<b>Turvallisuusohjeet .....</b>	<b>3</b>
Turvallisuus.....	3
Dokumentaatiokäytännöt .....	3
Kohdeyleisö .....	3
 <b>SolarRO MINI 75 / 75 DC .....</b>	 <b>4</b>
 <b>Tekninen kuvaus .....</b>	 <b>4</b>
Vaatimustenmukaisuusvakuutus .....	4
Käyttötarkoitus .....	5
Pääosat.....	5
Tekniset tiedot .....	6
Tyyppikilpi .....	7
Takuuehdot.....	7
Hävittäminen .....	8
 <b>Asennusohje.....</b>	 <b>8</b>
Kuljetus ja varastointi.....	8
Asennuspaikka .....	8
Yksikön asentaminen .....	9
Syöttöpumpun asentaminen .....	11
Jakelupumpun asentaminen .....	11
Pintakytkimen asentaminen .....	12
 <b>Käyttöopas .....</b>	 <b>12</b>
Yksikön käynnistäminen ja sammuttaminen .....	12
Vianetsintä .....	13
 <b>Huolto-ohje .....</b>	 <b>14</b>
Suodatinpatruunan vaihtaminen.....	14
Kalvojen vaihtaminen .....	15
Ultravioletivalonlähteen vaihtaminen.....	17
Ultravioletivalonlähteen kvartsiputken puhdistus .....	18
Aktiivihiihsuodatinpatruunan vaihtaminen.....	19
Yksikön jäätyksen estäminen .....	20
Käänteisosmoosikalvojen pesu.....	21
Yksikön puhtaanapito .....	23
 <b>Kaaviokuva.....</b>	 <b>24</b>

# Turvallisuusohjeet

RO-yksiköiden turvallisuusohjeet





## Turvallisuus

Lue nämä turvallisuusohjeet ennen laitteen käyttöönottoa.

-  **Huomaa:**  
Älä tuki letkuja.
-  **Varoitus:**  
Älä avaa mitään järjestelmän osia laitteen ollessa käynnissä.
-  **Varoitus:**  
Älä laita sormia tai vieraita esineitä moottorin tuulettimeen.

## Dokumentaatiokäytännöt

Tällä sivulla luetaan käytäntöjä, joita me noudatamme dokumentaation kirjoittamisessa.

Käytäntö	Missä käytetään
 <b>Huomautus:</b> Huomautusteksti tähän.	Huomatukset ovat vinkkejä, oikoteitä tai vaihtoehtoisia lähestymistapoja kyseessä olevaan tehtävään. Huomautuksen huomiotta jättämisellä ei pitäisi olla kielteisiä seurauksia.
 <b>Huomaa:</b> Huomaa-teksti tähän.	Huomaa-lauseke varoittaa sinua tilanteista, jotka voivat mahdollisesti olla haitallisia sinulle tai vahingoittaa laitteistoa, laiteohjelmaa, ohjelmistoa tai tietoja.
 <b>Varoitus:</b> Varoitusteksti tähän.	Varoituslauseke ilmoittaa tilanteista, jotka voivat mahdollisesti johtaa vakaviin loukkantumisiin.
 <b>Vaara:</b> Vaara-teksti tähän.	Vaaralauseke ilmoittaa olosuhteista tai tilanteista, jotka voivat mahdollisesti olla sinulle hengenvaarallisia tai erittäin haitallisia. Tuotteisiin on myös kiinnitetty turvamerkintätarrat, jotka varoittavat kyseisistä olosuhteista tai tilanteista.

## Kohdeyleisö

Tämän dokumentaation kohdeyleisöön kuuluvat ihmiset, jotka:

- on koulutettu käyttämään tuotetta
- ovat englannin kieltä taitavia
- ovat iältään 18 ikävuoden ja paikallisesti määritellyn eläkeiän välillä

# SolarRO MINI 75 / 75 DC

SolarRO MINI 75 / 75 DC omistajan opas

## Tietoja SolarRO MINI 75 / 75 DC -omistajan oppaasta



### Tärkeää:

Lue tämä asiakirja huolellisesti ennen tuotteen käyttöä.

Säilytä tämä asiakirja, sillä saatat tarvita sitä uudelleen.

- Asiakirjan versio:

1.0

- **Julkaisupäivä:**

02.04.2020

- **Julkaisija:**

Solar Water Solutions Oy

- **Yhteystiedot:**

Keilaranta 1, 02150 Espoo, Suomi

Puh. + 358 (0) 9 3780 2399

[solarwatersolutions.fi/](http://solarwatersolutions.fi/)

Sähköposti: [etunimi.sukunimi@solarwatersolutions.fi](mailto:etunimi.sukunimi@solarwatersolutions.fi)

Pidätämme oikeuden päivittää tai muokata tätä asiakirjaa milloin tahansa ilman ennakkoilmoitusta.

**Table 1: Muutoshistoria**

Päivämäärä	Tekijä	Muutoksen kuvaus
02.04.2020	TK	Tämä on asiakirjan ensimmäinen versio.
13.04.2021	TK	Tämä on asiakirjan toinen versio.

## Tekninen kuvaus

Tämä on SolarRO MINI 75 / 75 DC tekninen kuvaus.

## Vaatimustenmukaisuusvakuutus



### Huomautus:

EU:n vaatimustenmukaisuusvakuutus on osa tämän laitteen mukana toimitettavaa dokumentaatiota.

**Me,**

Solar Water Solutions Oy

Keilaranta 1, 02150 Espoo

Suomi

Puhelin: + 358 (0) 9 3780 2399

[hello@solarwatersolutions.fi](mailto:hello@solarwatersolutions.fi)

## Vakuutamme yksinomaisella vastuullamme, että seuraava tuote

Laite: SolarRO MINI 75 / 75 DC

### noudattaa seuraavia direktiivejä

- 2006/42/EY Koneturvallisuus
- 2004/108/EY Sähkömagneettinen yhteensopivuus
- 2006/95/EY Alhaisen jännitteen laitteet

### CE-merkinnän kiinnittämiskuuden kaksi viimeistä numeroa. 17

Espoo, 8.3.2017

Valmistaja:

Solar Water Solutions Oy

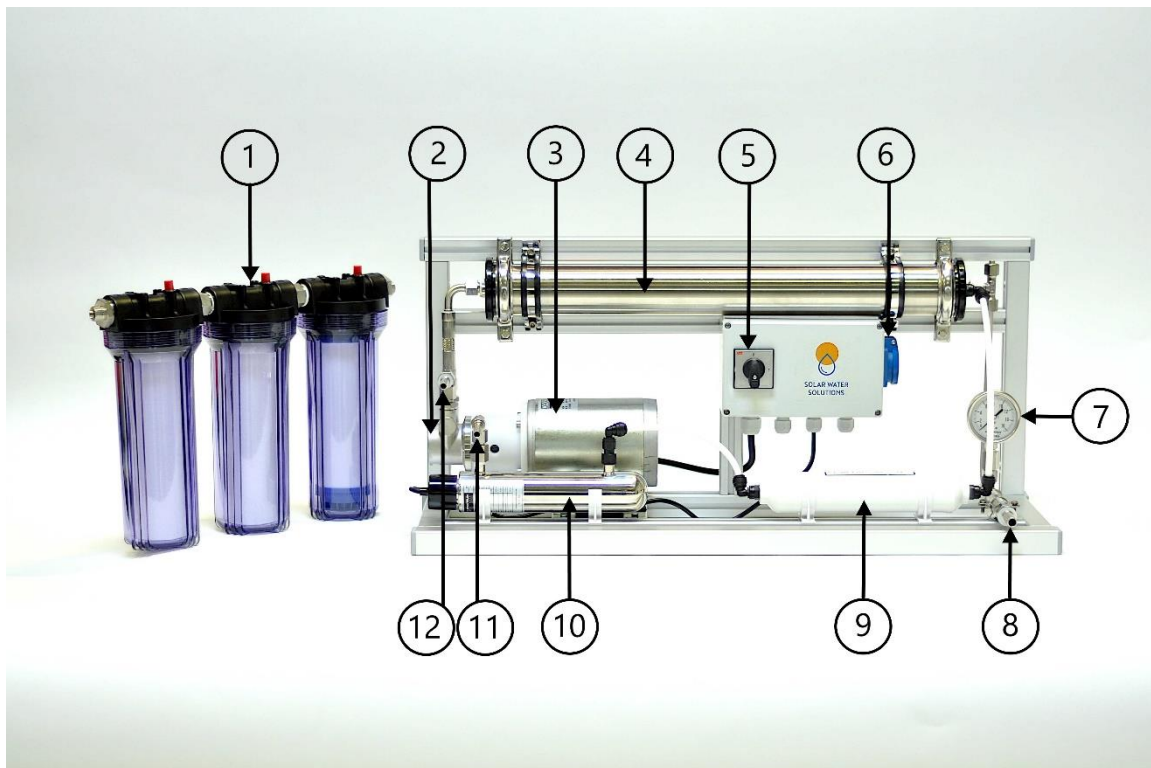
Antti Pohjola, toimitusjohtaja

## Käyttötarkoitus

Yksikön käyttötarkoitus on tuottaa juomavettä luonnon vedestä poistamalla siitä suola ja epäpuhtaudet.

## Pääosat

Alla olevat kuvat esittävät laitteen tärkeimmät osat.



**Kuva 1. SolarRO MINI 75 nähtynä edestä**

Osat:

1. 10" esisuodattimet
2. Pumppu
3. Moottori
4. Paineastia / käänteisosmoosikalvo
5. ON/OFF-kytkin

6. Pistorasia nostopumpulle 230 VAC
7. Painemittari
8. Poistovedenliitin
9. Aktiivihiihisiuodatinpatruuna
10. Ultraviolettireaktori
11. ¼" LLDPE- putki
12. Syöttöveden liitin

## Tekniset tiedot

Tässä osassa listataan SolarRO MINI 75 / 75 DC tekniset tiedot.



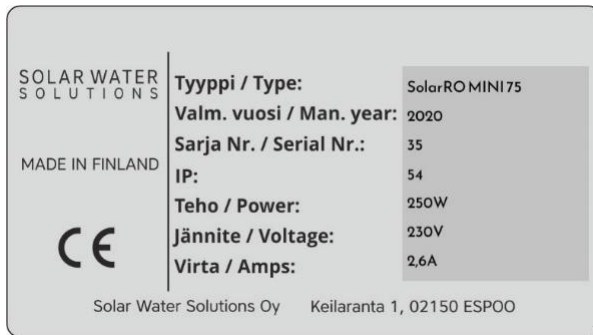
### Huomautus:

Tämä informaatio annetaan vain tiedoksi, ja niitä voidaan soveltaa syöttöveden laadusta riippuen.

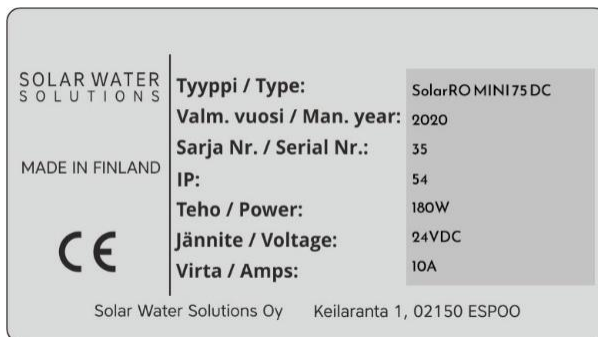
Parametri	Tieto	
Syöttöveden TDS mg/l	Järvi/joki	Meri
	<1.000 TDS	<6.000 TDS
Juomaveden tuotanto (17°C veden lämpötila)	70 litraa/h	40 litraa/h
Suolanpoisto	98,40 %	
Moottori	230 VAC / 24 VDC / 12 VDC	
Pumppu	RO 200 psi, 150 l/h	
Käyttöpaine	9 - 12 bar	
Suositteltu syöttöpaine	1-6 bar	
Juomaveden maksiminostokorkeus	5 m	
Suodatuskalvo	1 x 2521 ULP	
Esisuodattimet	3 x 10" (50 µm, 5 µm, aktiivihiihi)	
Ultravioletivalonlähteen käyttöikä	9 000 h	
Juomaveden laatu	TDS < 120 mg/l; pH 6,5—8,5; 100 % sterilisoitu	
Tehontarve	max. 250 W mallille 75 AC / max. 180 W mallille 75 DC	
Mitat	78 x 27 x 39 cm (LWH)	
Paino	13 kg	
Takuu	Tällä yksiköllä on kahden vuoden takuu. Takuuaika ei koske vaihdettavia suodatinpatruunoita eikä käänteisosmoosikalvoja.	

## Tyypikilpi

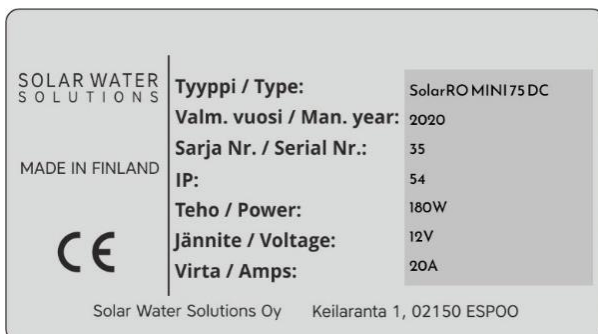
Alla näkyvä kuva osoittaa yksikön tyypikilven.



**Kuva 2. Tyypikilpi — SolarRO MINI 75 230V**



**Kuva 3. Tyypikilpi — SolarRO MINI 75 DC 24V**



**Kuva 4. Tyypikilpi — SolarRO MINI 75 DC 12V**

## Takuuehdot

Tämä rajoitettu takuu kattaa materiaali- ja valmistusvirheet tuotteessa.

Tämä rajoitettu takuu ei kata vaurioita, laadun heikkenemistä tai toimintahäiriöitä, jotka aiheutuvat muutoksesta, muokkauksesta, virheellisestä tai kohtuuttomasta käytöstä tai kunnossapidosta, laiminlyönnistä, väärinkäytöstä, vahingosta, altistumisesta liialliselle kosteudelle, tulelle, huolimattomasta pakkaamisesta tai kuljetuksesta (tähän liittyvät valitukset on esitettävä kuljetusyritykselle), salamasta, virtapiikeistä tai muista luonnonilmiöistä.

Tämä rajoitettu takuu ei kata vaurioita, laadun heikkenemistä tai toimintahäiriöitä, jotka johtuvat asennuksesta tai laitteen poistamisesta tietyistä asennuksesta, luvottomasta muokkaamisesta, mahdollisista valtuuttamattoman korjaajan tekemistä korjausyrityksistä tai mistään muusta syystä, joka ei ole selkeä materiaali- tai valmistusvirhe.

Tämä rajoitettu takuu ei kata pakkauksia, laitteiston suojakuoria, johtoja tai tuotteen kanssa käytettäviä lisävarusteita. Tuotteen muokkaaminen ei ole sallittua.

## Hävittäminen

Solar Water Solutions Oy kiinnittää laitteidensa suunnittelussa huomiota ympäristöystävällisyyteen. Nykyisen tietämyksemme mukaan tuotteemme eivät sisällä ympäristölle vaarallisia raaka-aineita tai muita materiaaleja. On siis kohtuullista olettaa, ettei tuotteidemme hävittämisestä niiden käyttöään loputtua koidu minkäänlaisia ongelmia.

Lukuun ottamatta kertakäyttöisiä suodattimia ja kalvoja, tuotteissamme käytetyt materiaalit soveltuvat uusiokäyttöön. Hävitä kertakäyttöiset suodattimet ja kalvot paikallisten ja valtion määräysten mukaisesti.

Hävitä ultraviolettivalonlähde paikallisten ja valtion määräysten mukaisesti.

## Asennusohje

Tämä luku on yksikön asennusopas.

Ennen kuin asennat yksikön, tarkista, että toimitus on sisällöltään täydellinen.

## Kuljetus ja varastointi

Tämä osio ohjeistaa yksikön kuljetuksessa ja varastoinnissa.

1. Jos yksikkö sisältää vettä, älä anna sen jäätyä.

Katso [Yksikön jäätymisen estäminen](#)

## Asennuspaikka

Kun olet valitsemassa asennuspaikkaa, kiinnitä huomiota seuraaviin huomioihin:



### Huomaa:

Laite on suojattava jäätymiseltä.



### Huomaa:

Sijoita pumppu sellaiseen paikkaan, jossa vesi ei vuodon sattuessa joudu kosketuksiin sähkön tai vesivahingoille alttiiden alueiden kanssa. Vuodon mahdollisuus on kuitenkin epätodennäköinen.



### Huomautus:

Asenna yksikkö paikkaan, johon sitä on helppo päästä tarvittaessa huoltamaan.

Yksikön kansainvälinen suojausluokka on IP54. Yksikkö on pölyn- ja roiskekestävä.

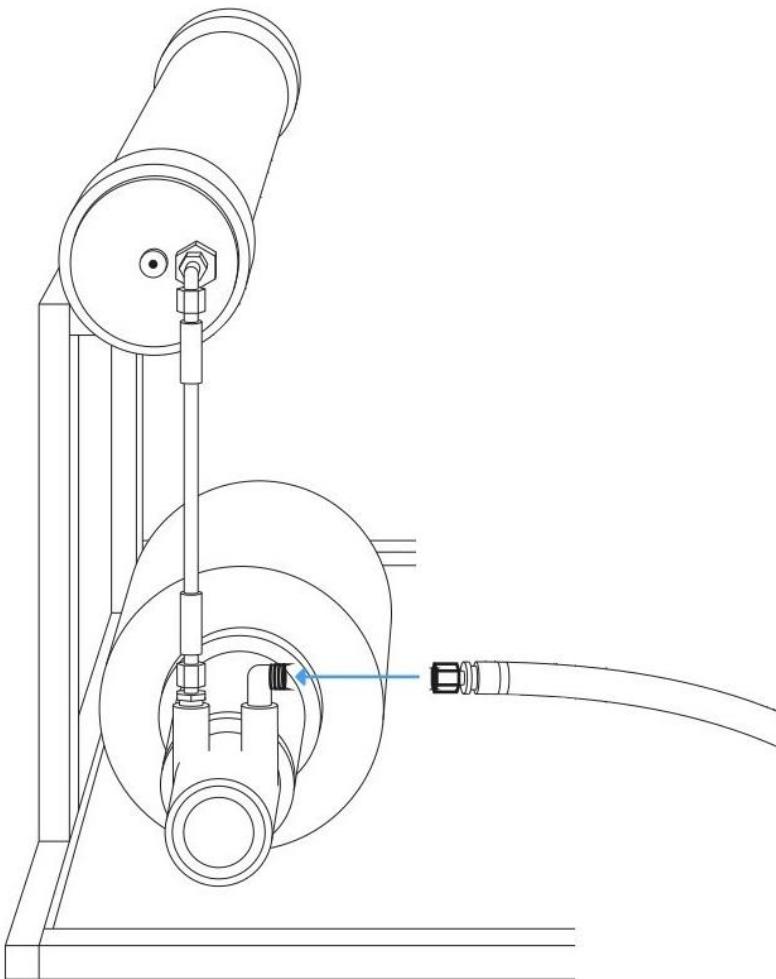


## Yksikön asentaminen

Tässä kappaleessa kuvataan, miten asennat yksikön.

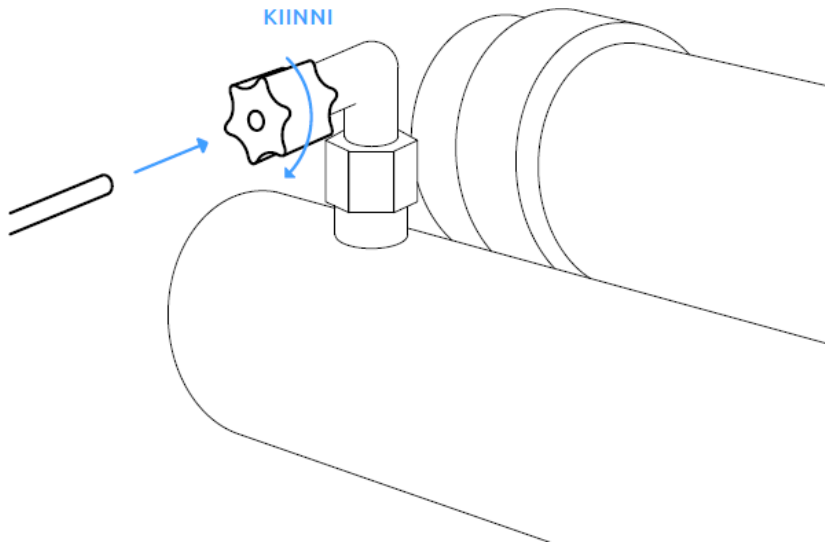
Toimi seuraavasti:

1. Poista yksikkö pakkauksesta.
2. Tarkista, että yksikön toimitus on sisällöltään täydellinen.  
Jos toimitus ei ole täydellinen, ota välittömästi yhteyttä tavarantoimittajaasi.
3. Tarkista, onko yksikössä kuljetusvaurioita, kuten materiaalivirheitä.  
Jos toimitus ei ole täydellinen, ota välittömästi yhteyttä tavarantoimittajaasi.
4. Aseta yksikkö sopivaan paikkaan.  
Katso [Asennuspaikka](#).
5. Asenna esisuodattimet laitteen lähettyville sopivaan paikkaan. Liitä tulo- ja lähtövesiletkut esisuodatinpakettiin.  
Katso [Syöttöpumpun asentaminen](#).
6. Liitä esisuodattimista tuleva vesiletku laitteen pumpun imuliittimeen. Katso [Kuva 5. Syöttö- ja juomavesiliitännät](#).  
Syöttövesiletkun suositeltu minimihalkaisija on 12mm.



Kuva 5. Syöttövesiliitäntä

7. Liitä juomavesiletku juomaveden poistoliittimeen ultraviolettireaktoriin. Katso [Kuva 5. Syöttö- ja juomavesiliitännät](#). Juomavesiletku on malliltaan ¼" LLDPE- letkua.



**Kuva 6. Syöttövesiliitäntä**

8. Liitä poistovesiletku poistovesiliittimeen.

Katso [Kuva 6. Poistovesiliitäntä](#).



**Kuva 7. Poistovesiliitäntä**

Poistovesiliitännän suositeltu koko 12mm. Valuta poistovesi soveltuvaan paikkaan. Yleensä voit tyhjentää poistoveden sen alkuperäiseen ottopaikkaan kuten järveen tai mereen. Mikäli syöttövesi on otettu merivesikaivosta, älä valuta poistovettä takaisin kaivoon, sillä sen suolapitoisuus on syöttöveden pitoisuutta korkeampi.

9. Liitä juomavesiletkun loppupää vesisäiliöön.
10. Valinnainen: Jakelupumpun käyttö juomaveden jakeluun. Katso [Jakelupumpun asentaminen](#).
11. Liitä vesisäiliön pintakytkimen ohjauskaapeli SolarRO MINI 75 AC sähkökoteloon pikaliittimen avulla.
12. Liitä SolarRO MINI 75 laite virtalähteeseen:
  - 
  - SolarRO MINI 75 230 VAC laite 230 VAC virtalähteeseen.
  - SolarRO MINI 75 12 VDC laite 12 VDC virtalähteeseen.
  - SolarRO MINI 75 24 VDC laite 24 VDC virtalähteeseen.
13. Yksikkö on nyt käyttövalmis.



#### Huomautus:

Anna yksikön käydä 15 minuuttia ennen veden juomista.

## Syöttöpumpun asentaminen

Laitteen suositeltu minimisyöttöpaine on 1 bar. Optimaalinen syöttöpaine 2-4bar. Paineellisen veden voi toimittaa laitteelle esim. oppopumpulla tai vesiautomaatilla. Vesi voidaan ottaa myös kaivon paineastialta. Mikäli laite kytketään paineelliseen vesilinjaan on laite varustettava magneettiventtiilillä.

1. Uppopumpun asennus:
  - Aseta oppopumppu paikkaan, josta saat pumpattua mahdollisimman puhdasta vettä. Pumppua olisi hyvä päästä myös helposti huoltamaan ja puhdistamaan.
  - Liitä oppopumppu syöttövesiletkuun ja aseta veteen.
2. Imevän kalvopumpun asennus:
  - Aseta syöttöpumppu rannan läheisyyteen, syöttöpumpun maksimi imukorkeus on 3 metriä.
  - Liitä karkeasuodatin syöttövesiletkun loppupäähän ja aseta veteen.
  - Liitä karkeasuodattimelta tuleva letku pumpun imupuolelle (virtaussuunta merkattu nuolilla).
  - Liitä pumpulta lähtevä syöttövesiletku esisuodattimiin.
3. Esisuodatin
  - Liitä esisuodatin syöttövesiletkuun syöttöpumpun ja SolarRO MINI 75 laitteen väliin.

Liitä 230 VAC syöttöpumpun pistotulppa SolarRO MINI 75 AC sähkökotelon pistorasiaan ”*Syöttöpumppu*” TAI liitä 24 VDC syöttöpumpun syöttökaapeli SolarRO MINI 75 DC sähkökotelon riviliittimiin ”*Feed Pump*”.

## Jakelupumpun asentaminen

Tässä kappaleessa kuvataan, miten asennat jakelupumpun.

Toimi seuraavasti:

1. Liitä juomavesisäiliön 3-tie venttiilistä letku jakelupumpun imuliittimeen.
2. Liitä jakelupumpun poistoliitin jakeluletkuun tai omaan vesijärjestelmääsi.
3. Liitä 230 VAC jakelupumpun pistotulppa verkkovirran 230 VAC pistorasiaan TAI liitä 24 VDC jakelupumpun syöttökaapeli 24 VDC virtalähteeseen.
  - HUOM! Älä kytke jakelupumppua SolarRO MINI 75 laitteen omaan pistorasiaan.

- HUOM! Paineatkaisimella toimiva jakelupumppu käynnistyy ja sulkeutuu itsenäisesti juomavesihanauksen käytön mukaan.

## Pintakytkimen asentaminen

Tässä kappaleessa kuvataan, miten asennat pintakytkimen.

Juomavesisäiliöön kytkettävä pintakytkin käynnistää ja sammuttaa laitteen automaattisesti veden kulutuksen mukaan.

Toimi seuraavasti:

1. Kytke juomavesisäiliöön asennetun pintakytkimen ohjauskaapeli SolarRO MINI 75 AC laitteeseen käyttämällä esiasennettua kytkentäliitintä.

## Käyttöopas

Tämä on SolarRO MINI 75 / 75 DC:n käyttöopas.

### Yksikön käynnistäminen ja sammuttaminen

Tässä kappaleessa kuvataan, miten käynnistät ja sammutat yksikön.

Ennen kuin käynnistät yksikön:

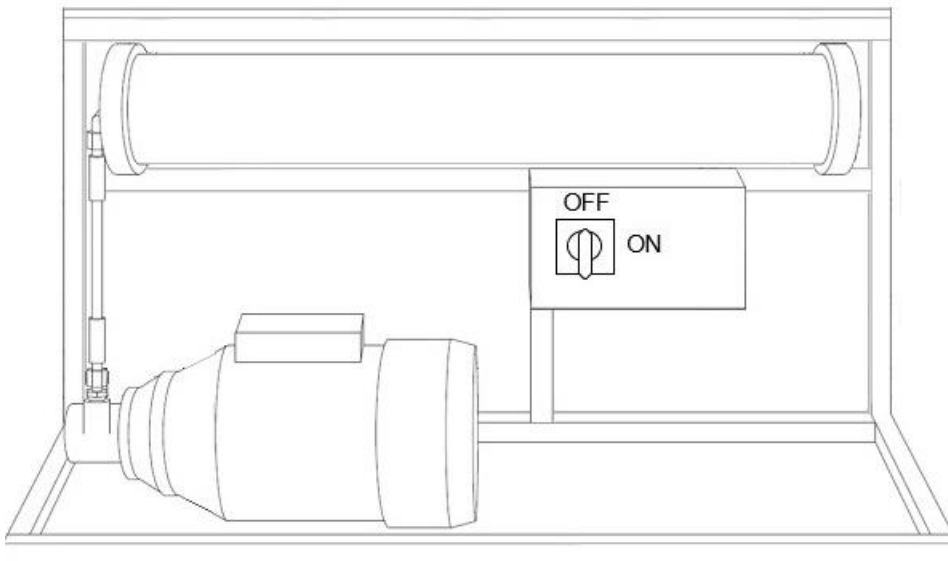
- Täytä laite vedellä pelkän syöttöpumpun avulla ennen kuin käynnistät itse laitteen.
- Muussa tapauksessa täytä suodatinkotelot vedellä. Lisätietoja suodatinkoteloiden avaamisesta ja sulkemisesta, katso [Kuva 8. Suodatinpatruunan vaihtaminen](#).
- Ilmaa esisuodattimet syöttöpaineen vallitessa.



#### Huomautus:

Älä anna pumpun käydä kuivana.

Virtakytkimen sijainti on esitetty alla olevassa kuvassa:



Kuva 8. ON/OFF-kytkin

### Yksikön ensimmäinen käynnistäminen

Kun käynnistät laitteen ensimmäistä kertaa tai talvisäilytyksen jälkeen, laite täytetään ensin vedellä.

Toimi seuraavasti:

1. Kytke sähkövirta päälle laitteen virtakytkimestä.
2. Ilmaa esisuodattimet syöttöpaineen vallitessa

3. Kun laite on täyttynyt vedellä ja käyttöpainne on noussut 8 – 12 bar, voit jatkaa laitteen käyttöä.

#### Yksikön normaali käynnistys

4. Kytke sähkövirta päälle.

#### Yksikön sammutus

5. Kytke sähkövirta pois päältä.

## Vianetsintä

Tässä osassa on tietoja yksikön vianmäärittämisestä.

**Taulukko 2. Vianetsintä**

Vika	Syy	Ratkaisu
Juomaveden virtaus on heikentynyt.	Tukos suodattimessa tai vesiletkussa.	<ul style="list-style-type: none"> <li>Tarkista syöttövesiletkun suodatin ja vaihda tarvittaessa.</li> <li>Tarkista yksikön suodattimet ja vaihda tarvittaessa. Katso <a href="#">Suodatinpatruunan vaihtaminen</a></li> <li>Tarkista letkut ja kotelot vuotojen varalta ja tuki vuodot.</li> <li>Jos mikään yllä mainituista ei auta, vaihda kalvo. Katso <a href="#">Kalvojen vaihtaminen</a></li> </ul>
Juomavettä ei valmistu lainkaan	Pumppumoottorin toimintahäiriö	<ul style="list-style-type: none"> <li>Tarkista pumppumoottori. Jos se ei ole käynnissä, ota yhteys Solar Water Solutions Oy:iin.</li> </ul>
Moottori ja moottorin akseli pyörivät, mutta vesi ei virtaa järjestelmän läpi.	Vesipumpun toimintahäiriö.	<ul style="list-style-type: none"> <li>Varmista, että riittävä määrä vettä päätyy pumpulle. Varmista, etteivät esisuodattimet ole tukossa.</li> <li>Tarkista, ettei pumppu ime ilmaa. Varmista tällöin, että tuloputket ja liitännät ovat vahingoittumattomia ja tiukasti kiinni</li> <li>Mikäli kaikkien näiden toimenpiteiden jälkeenkin pumppu ei toimi, ota yhteys Solar Water Solutions Oy:iin.</li> </ul>

## Huolto-ohje

Tämä on SolarRO MINI 75 / 75 DC:n huolto-ohje.

### Suodatinpatruunan vaihtaminen

Tässä kappaleessa kuvataan, miten vaihdat yksikön suodatinpatruunat.

Vaihda suodatinpatruunat säännöllisesti, riippuen raakaveden laadusta.

Suodatinpatruunoiden vaihto on syytä suorittaa, jos patruunan väri muuttuu voimakkaan tummaksi.

Tarkista aina, että korvaat vanhan suodatinpatruunan juuri vastaavanlaisella uudella patruunalla.



#### Huomautus:

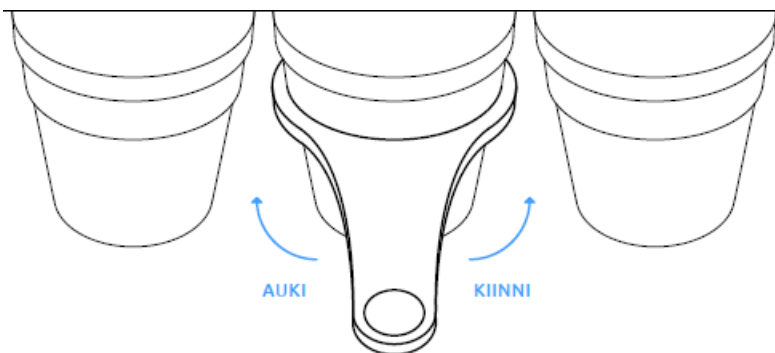
Suodatinkotelot on hyvä pestä suodatinpatruunoiden vaihdon yhteydessä.

Voit halutessasi käyttää mietoa astianpesuainetta.

Toimi seuraavasti:

1. Sammuta yksikkö.
2. Poista suodatinkotelo kääntämällä rengasta käsin tai avaimella vastapäivään.

Pidä avain tarkasti vaaka-asennossa suhteessa suodatinkoteloon vahinkojen välttämiseksi.



**Kuva 9. Suodatinpatruunan vaihtaminen**

3. Poista käytetty patruuna.



#### Huomautus:

Suodatin saattaa olla täynnä vettä.



#### Vaara:

Hävitä suodatinpatruuna paikallisten ja valtion määräysten mukaisesti.

4. Aseta uusi patruuna.

Varmista, että uusi patruuna asettuu suodatinkotelon keskityspisteeseen.

5. Poista O-rengas suodatinkotelon sisäreunuksesta.
6. Voitele O-rengas teknisellä vaseliinilla.
7. Asenna O-rengas takaisin suodatinkotelon sisäreunukseen.
8. Asenna suodatinkotelo takaisin kääntämällä sitä käsin tai avaimella myötäpäivään.

Pidä avain tarkasti vaaka-asennossa suhteessa suodatinkoteloon vahinkojen välttämiseksi.

9. Aktiivihiiisuodattimen vaihdettua on suositeltua valuttaa tuotettua juomavettä 10 minuuttia ennen juomaveden käyttöä hiilijäämien poistumiseksi.

## Kalvojen vaihtaminen

Yksikössä on yksi käänteisosmoosikalvo. Kalvo on asennettu paineastiaan. Katso [Kuva 9. Tulovirtausputken irrottaminen](#).

- Vaihda paineastian kalvo poistamalla astian päätylevy pumpun puolelta.

Poista kalvo aina virtauksen imupuolelta. Virtaussuunta on merkitty nuolilla.

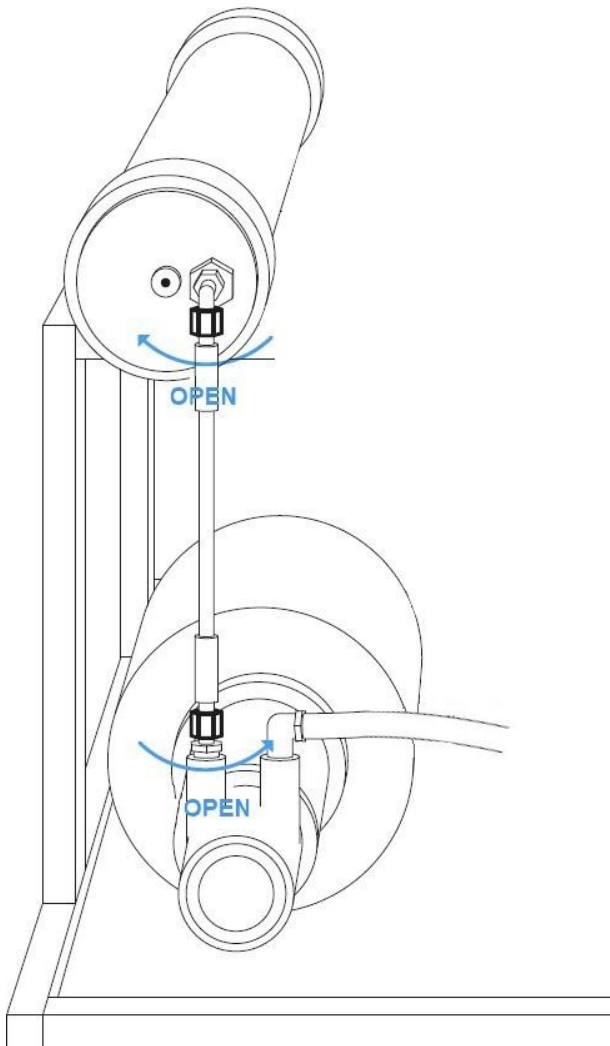
### Paineastian kalvon vaihtaminen

Tässä kappaleessa kuvataan, kuinka vaihdat yksikön käänteisosmoosikalvon.

Vaihda kalvo kolmen vuoden välein tai useammin, jos yksikkö on ollut käyttämätön pitkiä aikoja ilman suojanestettä.

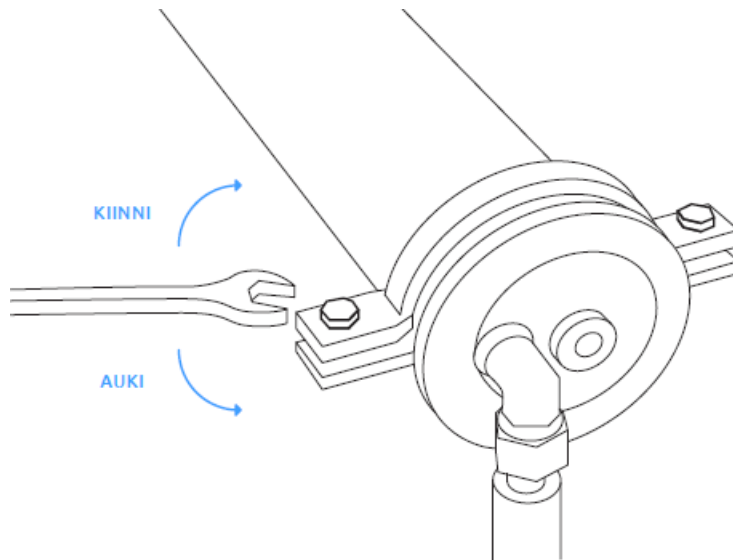
Toimi seuraavasti:

1. Jos yksikkö on käynnissä, sammuta se.
2. Odota viisi minuuttia ja varmista, ettei järjestelmässä ole jäännöspainetta.
3. Irrota tulovirtausputki avaamalla 19 mm mutteri vesiputken molemmista päistä (eli pumpun päästä ja paineastian päästä).



**Kuva 10. Tulovirtausputken irrottaminen**

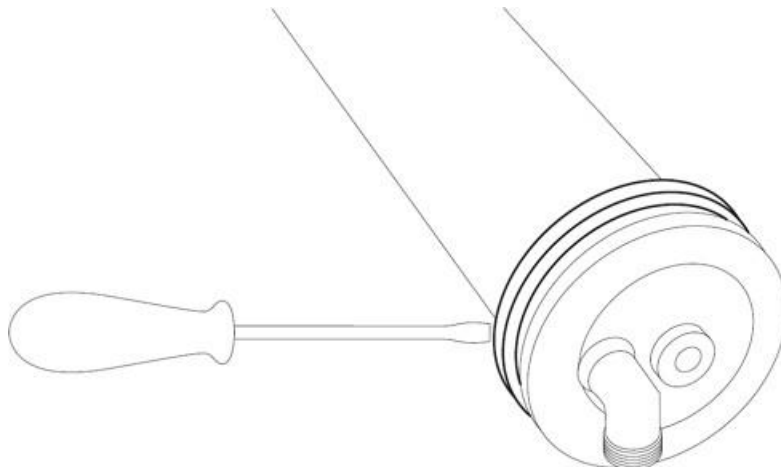
4. Irrota metallipuristin paineastian päästä avaamalla 10 mm mutterit molemmilta puolilta.



**Kuva 11. Metallikiinnikkeen irrottaminen**

5. Irrota paineastian musta päätylevy.

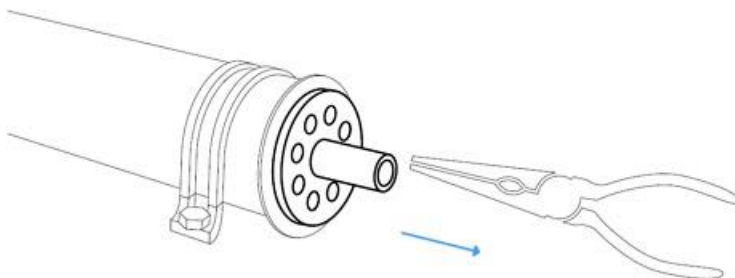
Käytä ruuvitalttaa, ellei saa päätylevyä irti käsin.



**Kuva 12. Paineastian päätylevyn irrottaminen**

6. Vedä kalvo ulos astiasta.

Käytä pihtejä, jos et pysty poistamaan kalvoa käsin.



**Kuva 13. Kalvon poistaminen**

7. Laita elintarvikeluokan vaseliinia uuden kalvon O-renkaaseen.
8. Työnnä uusi kalvo kalvosäiliöön.



Kiinnitä huomiota veden virtaussuuntaan. Mustan O-renkaan tulee olla avoimen pään puolella.

9. Laita elintarvikeluokan vaseliinia sisempään ja ulompaan O-renkaaseen.

10. Työnnä paineastian musta päätylevy takaisin paikalleen.

Kohdista lovi mustaan merkintään.

11. Kiinnitä metallipuristin paineastian päähän kiristämällä 10 mm mutterit molemmilta puolilta.

Katso [Kuva 9. Tulovirtausputken irrottaminen](#).

12. Asenna tulovirtausputki takaisin ruuvaamalla kiinni vesiputken molemmissa päissä (pumpupäässä ja paineastiapäässä) olevat 22 mm mutterit.

Älä kiristä muttereita liikaa.

Kiinnitä huomiota veden virtaussuuntaan. Mustan O-renkaan tulee olla avoimen pään puolella.

1. Työnnä paineastian musta päätylevy takaisin paikalleen.

Kohdista lovi mustaan merkintään.

2. Kiinnitä metallipuristin paineastian päähän kiristämällä 10 mm mutterit molemmilta puolilta.

3. Asenna takaisin kaksi tulovirtausputkea ruuvaamalla 19 mm mutterit kumpaankin paineastiaan. Älä kiristä muttereita liikaa.



**Huomautus:**

Anna yksikön käydä 15 minuuttia ennen veden juomista.

## Ultraviolettivalonlähteen vaihtaminen

Tässä kappaleessa kuvataan, miten vaihdat ultraviolettivalonlähteen.

Vaihda UV-lamppu 9000 toimintatunnin jälkeen.

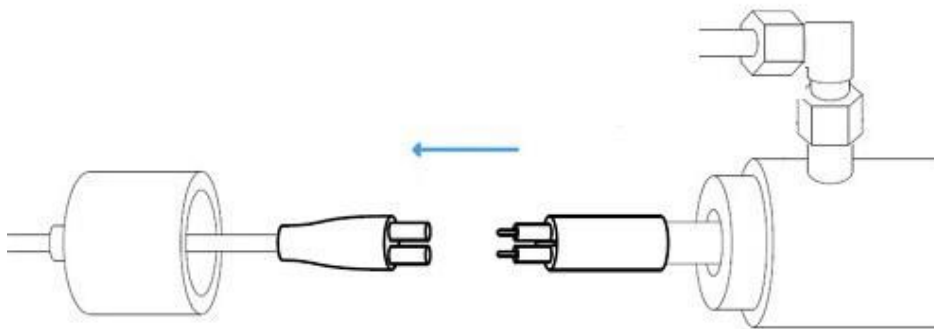
Toimi seuraavasti:

1. Sammuta yksikkö.
2. Vedä muovisuojus ja valonlähde yhdessä ulos ultraviolettireaktorin kotelosta.



**Huomaa:**

Valonlähde saattaa olla kuuma. Kosketa pelkästään valonlähteen pistoketta. Käsittele valonlähdettä varovasti. Lasin rikkoutumisen riski.



**Kuva 14. Lampun irrottaminen**

3. Irrota valonlähde kaapelista, jossa on neljä liitintä.
4. Hävitä valonlähde paikallisten ja valtion määräysten mukaisesti.
5. Puhdista ultraviolettivalonlähteen kvartsiputki.

Katso [Ultraviolettivalonlähteen kvartsiputken puhdistus](#)

6. Pyyhi sormenjäljet uudesta ultraviolettivalonlähteestä alkoholilla kostutetulla rätillä.
7. Liitä kaapeli, jossa on neljä liitintä, valonlähteeseen.  
Kosketa pelkästään valonlähteen pistoketta.
8. Työnnä uusi valonlähde UV-reaktorin koteloon niin pitkälle kuin se menee.

## Ultraviolettivalonlähteen kvartsiputken puhdistus

Tässä kappaleessa kuvataan, miten puhdistat ultraviolettivalonlähteen kvartsiputken.

Puhdista ultraviolettivalonlähteen kvartsiputki vuotuisen huoltoseisokin aikana tai valonlähteen vaihtamisen yhteydessä. Käytä puhdistukseen kaupallista lasinpuhdistusainetta tai alkoholia.

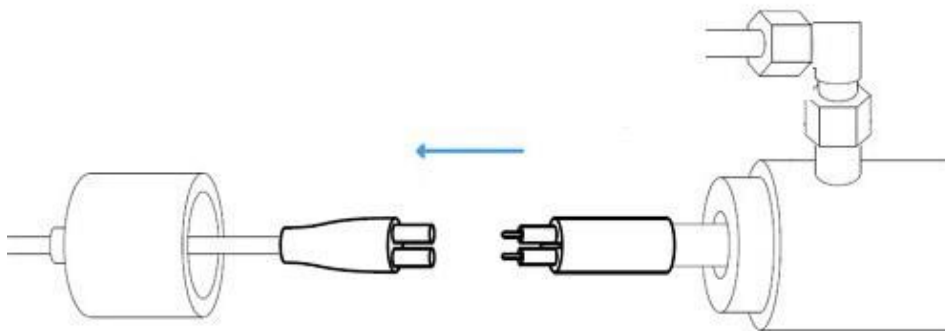
Toimi seuraavasti:

1. Sammuta yksikkö.
2. Tyhjennä ultraviolettireaktorin kotelo vedestä.
3. Vedä muovisuojus ja valonlähde yhdessä ulos ultraviolettireaktorin kotelosta.



### Huomaa:

Valonlähde saattaa olla kuuma. Kosketa pelkästään valonlähteen pistoketta. Käsittele valonlähdettä varovasti. Lasin rikkoutumisen riski.



**Kuva 15. Ultraviolettivalonlähteen poistaminen**

4. Poista kvartsiputken pidike kiertämällä se auki.
5. Vedä ultraviolettivalonlähteen kvartsiputki ulos kotelostaan.
6. Pese kvartsiputken ulkopuoli.
7. Kuivaa mahdollinen pesuvedestä jäänyt kosteus kvartsiputken sisältä.
8. Työnnä kvartsiputki varovasti takaisin koteloonsa.
9. Ruuvaa pidike takaisin paikalleen.
10. Työnnä ultraviolettivalonlähde takaisin paikalleen.

## Aktiivihiihisuodattimen vaihtaminen

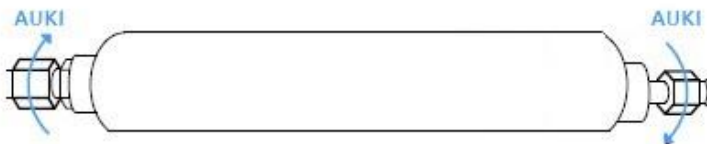
Tässä kappaleessa kuvataan, miten vaihdat juomaveden aktiivihiihisuodattimen.

Vaiha aktiivihiihisuodatin vuosittain. Aktiivihiihisuodattimella ei ole vaikutusta veden puhtauteen.

Aktiivihiihisuodattimen riittämätön vaihto saattaa aiheuttaa lievää aromia juomaveteen, jos syöttövedenlähteessä esiintyy laajamittaista leväisyttä.

Toimi seuraavasti:

1. Sammuta yksikkö.
2. Vedä yhdysputket irti suodattimen päistä. Liittimen lukitusrinkiä on painettava samaan aikaan alaspäin, jotta letku irtoa.



Kuva 16. Yhdysputken avaaminen

3. Siirrä liittimet vanhasta suodattimesta uuteen.



**Huomautus:**

Älä vedä yhdysletkuja irti väkisin.



**Huomautus:**

Suodatin saattaa olla täynnä vettä.



**Vaara:**

Hävitä suodatinpatruuna paikallisten ja valtion määräysten mukaisesti.

4. Aseta uusi suodatin paikalleen.
5. Työnnä yhdysletkut takaisin paikoilleen.

## Yksikön jäätyksen estäminen

Tässä kappaleessa kuvataan, miten estät yksikköä jäätymästä.

Älä anna kostean yksikön jäätyä, sillä se voi vahingoittaa yksikköä. Jos sinun on varastoitava yksikkö kylmään paikkaan esimerkiksi talveksi, täytä yksikkö suojanesteellä.

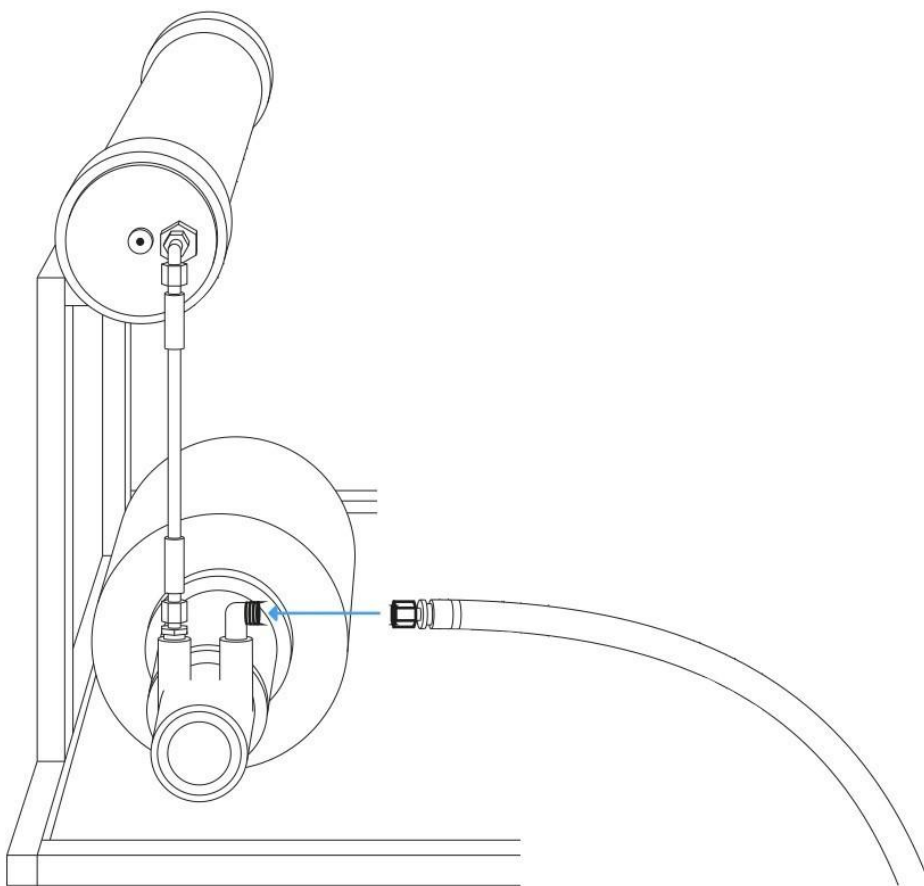
Tarvikkeet: Suojaneste, huoltotulppa ja huoltoletku.

Toimi seuraavasti:

### Yksikön täyttäminen suojanesteellä

1. Sammuta yksikkö.
2. Irrota syöttöpaineletku korkeapainepumpun imuliittimestä.

Katso [Huoltoliittimen asennus](#)



**Kuva 17: Huoltoliittimen asentaminen**

3. Liitä korkeapainepumpun imuliittimeen huoltoletku huoltoliittimellä.
4. Aseta huoltoletkun loppupää talvinesteastiaan.
5. Käynnistä yksikkö.
6. Kun astia on tyhjä, sammuta yksikkö.
7. Poista huoltoletku.
8. Liitä syöttöpaineletku takaisin korkeapainepumpun imuliittimeen.
9. Poista syöttövesiletku.
10. Poista poistovesiletku ja aseta poistovesiliitäntään tulppa estämään suojanesteen valumista ulos.
11. Tyhjennä esisuodattimet vedestä ja poista suodattimet.

12. Tyhjennä aktiivihiihisiuodatin vedestä ja poista suodatin.

13. Tyhjennä ultraviolettireaktorin putki vedestä.

### Yksikön tyhjentäminen suojanesteestä

Voit poistaa suojanesteet käyttämällä luonnonvedenlähdettäsi.

1. Poista poistovesiliitäntään asetettu tulppa.

2. Asenna poistovesiletku takaisin poistovesiliitäntään.

3. Asenna syöttövesiletku takaisin syöttövesiliitäntään.

4. Asenna uudet esisuodattimet.

5. Asenna uusi aktiivihiihisiuodatin.

6. Käynnistä yksikkö.

7. Suojaneste valuu ulos yksiköstä.

8. Valuta myös tuotettua juomavettä pois ennen juomavesiletkun liittämistä juomavesisäiliöön.



#### Huomautus:

Anna yksikön käydä 15 minuuttia ennen veden juomista.

## Käänteisosmoosikalvon pesu

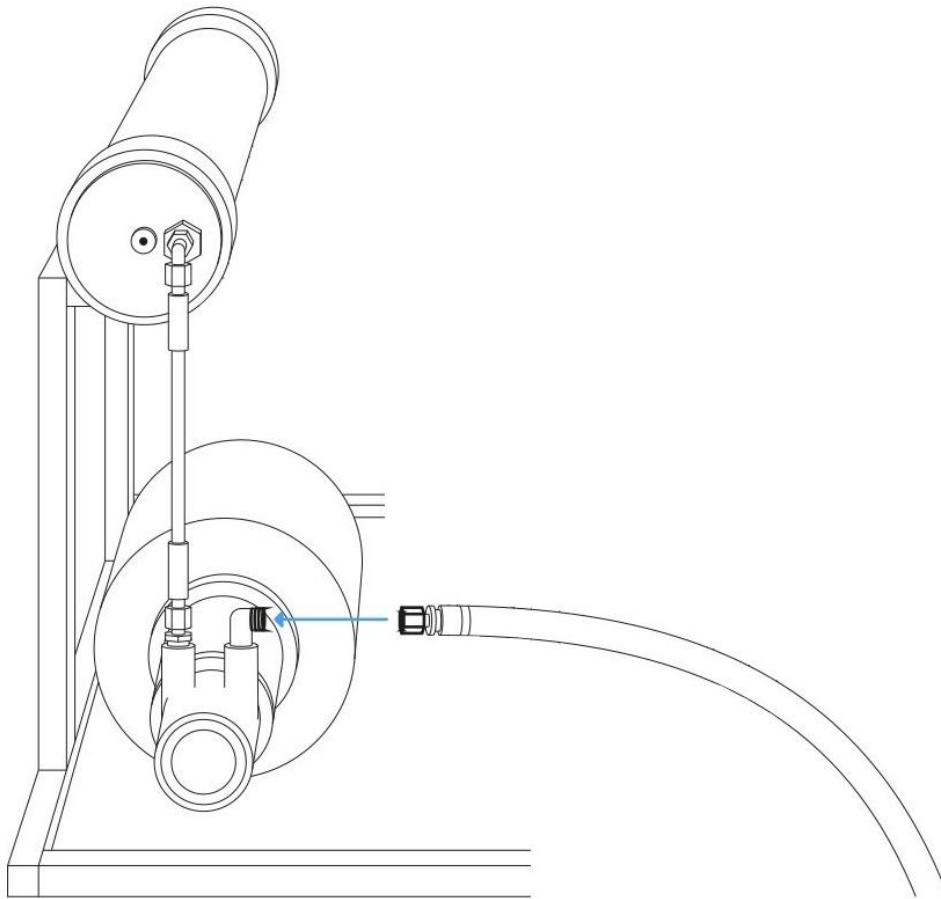
Tässä kappaleessa kuvataan kuinka käänteisosmoosikalvolle voi suorittaa pesun.

Syöttöveden korkeat kiintoainepitoisuudet, mikro-organismit ja mineraalit saattavat ajan myötä heikentää käänteisosmoosikalvon toimintaa. Ainesosat kertyvät kalvon pinnalle häiriten sen toimintaa. Ne saattavat heikentää suolan poiston tehokkuutta ja vähentää puhtaan veden tuottoa. Pesun tarpeeseen viittaa laitteen käyttöpaineen nousu ja puhtaan veden tuoton huomattava väheneminen. Kotimaan kohteissa usein riittää, että pesu tehdään esim. vuosihuollon yhteydessä.

Jos kalvoa tukkiva aine on orgaanista ainetta (humus, bakteerit) käytetään puhdistukseen emäksistä liuosta. Jos tukkeuma johtuu mineraaleista (kalkki, rauta) käytetään hapanta liuosta. Jos on epäselvää kummasta tukkeutuminen johtuu tai kumpiakin ainesosia esiintyy, tehdään pesu vuoronperään molemmilla.

Emäksisenä puhdistusaineena voi käyttää 0,1% natriumhydroksidi-liuosta (NaOH). Monet viemäreiden aukaisuun tarkoitetut aineet ovat natriumhydroksidia (esim. Kodin Putkimies n. 10% NaOH) Tee 10 litran seos 0,1% NaOH liuosta puhtaaseen astiaan sekoittamalla n. 1 dl Kodin Putkimiestä 10 litraan puhdasta lämmintä n. 40 asteista vettä.

Happamana liuoksena voidaan käyttää 3% sitruunahappoliuosta. Sitruunahappoa saa esim. apteekeista ja suuremmista marketeista. Tee 10 litraa liuosta sekoittamalla 300g sitruunahappoa 10 litraan puhdasta vettä.



**Kuva 18: Huoltoliittimen asentaminen pesun ajaksi**

### **Käänteisosmoosikalvon pesu**

1. Sammuta yksikkö.
2. Irrota syöttöpumpun töpseli yksikön pistorasiasta.
3. Valmista osmoosikalvon pesuneste astiaan.
4. Irrota syöttöpaineletku korkeapainepumpun imuliittimestä.
5. Irrota puhtaan veden letku vesisäiliöstä pesun ajaksi.
6. Liitä korkeapainepumpun imuliittimeen huoltoletku huoltoliittimellä.
7. Aseta huoltoletkun loppupää pesunesteastiaan.
8. Käynnistä yksikkö.
9. Kun astia on lähes tyhjä, sammuta yksikkö.
10. Anna pesunesteen liota 30 – 60 minuuttia.
11. Poista huoltoletku.
12. Liitä syöttöpaineletku takaisin korkeapainepumpun imuliittimeen.
13. Liitä syöttöpumpun töpseli takaisin yksikön pistorasiaan.
14. Käynnistä yksikkö ja aja sitä 30 minuuttia ennen juomavesiletkun kytkemistä paikoilleen vesisäiliöön.
15. Liitä puhtaan veden letku takaisin vesisäiliöön.
16. Järjestelmä on valmis normaalikäyttöön.

## Yksikön puhtaanapito

Tässä kappaleessa kuvataan, miten pidät yksikön puhtaana. Toimi seuraavasti:

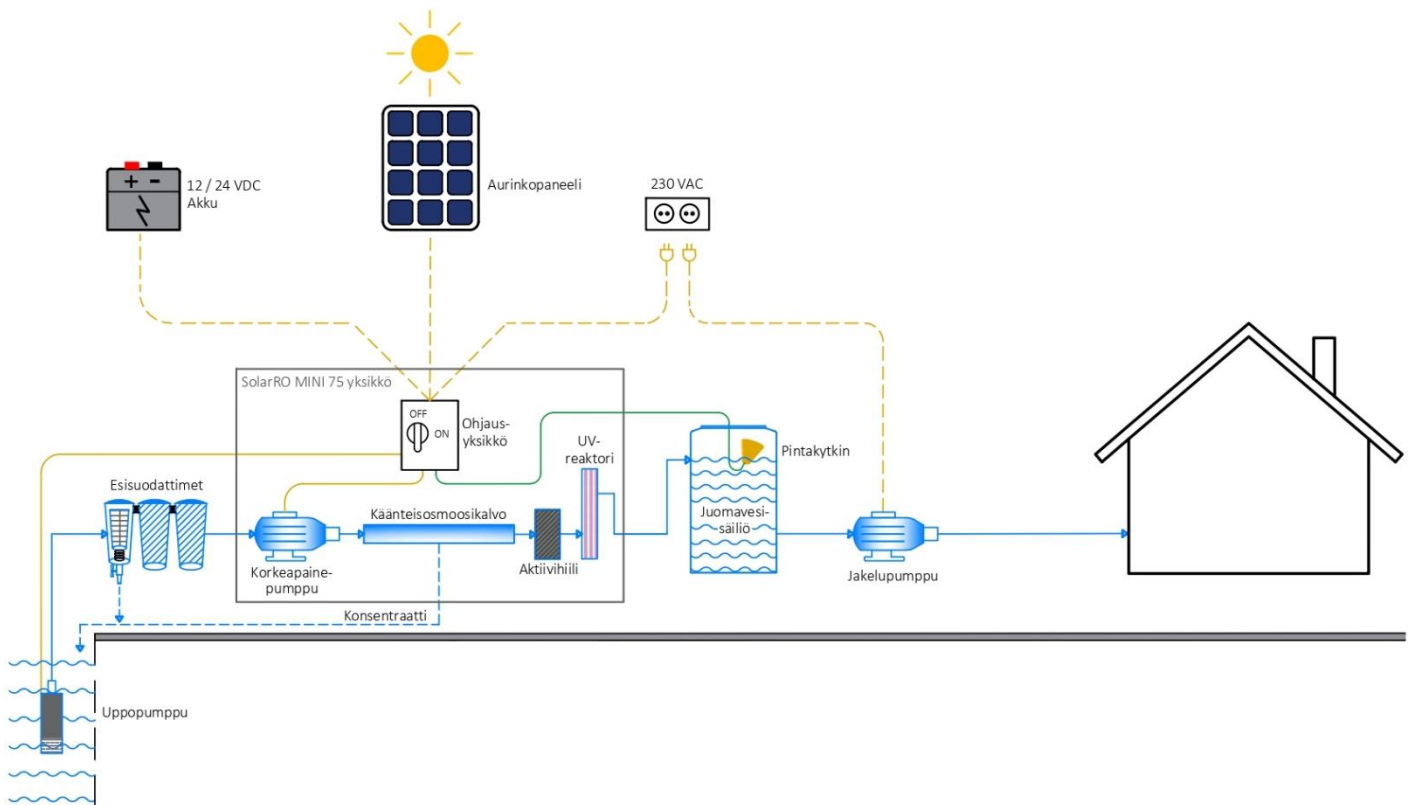
1. Pese yksikkö käyttämällä lämmintä vettä ja liinaa.

Voit käyttää myös:

- Mietoa, alumiinille sopivaa puhdistusainetta yksikön rungon puhdistukseen.
- Mietoa, ruostumattomalle teräkselle sopivaa pesuainetta yksikön ultraviolettireaktorin kalvon kotelon puhdistukseen.

2. Poista lehdet ja muut roskat yksikön pinnoilta.

## Kaaviokuva



Kuva 19. SolarRO MINI 75 käyttöviesijärjestelmän toiminnan kuvaus.



